

По вопросам продаж и поддержки обращайтесь:  
Астана +7(7172)727-132 Волгоград (844)278-03-48 Воронеж (473)204-51-73 Екатеринбург  
(343)384-55-89 Казань (843)206-01-48 Краснодар (861)203-40-90 Красноярск (391)204-63-61 Москва  
(495)268-04-70 Нижний Новгород (831)429-08-12 Новосибирск (383)227-86-73 Ростов-на-Дону  
(863)308-18-15-1 Самара (846)206-03-16 Санкт-Петербург (812)309-46-40 Саратов (845)249-38-78  
Уфа (347)229-48-122 Единый адрес: eap@nt-rt.ru | esgroup.nt-rt.ru

## ИНСТРУКЦИЯ ПО МОНТАЖУ И ЭКСПЛУАТАЦИИ

---

### RA1-F, RA2-F, RSAN-F



## 1. Общее применение

Насосы RA1-F, RA2-F, RSAN-F предназначены для перекачки теплоносителя в системах отопления, кондиционирования и вентиляции. В модельном ряде присутствуют одинарные и двоянные насосы трёхскоростным переключением.

## 2. Установка насоса

Насос устанавливается непосредственно в трубопровод, таким образом, чтобы ось насоса была расположена горизонтально. Установка производится на ровном участке трубопровода с минимальной длиной  $5-10D$  ( $D$  = номинальный диаметр трубы насоса) от колена. Это обеспечивает работу с наименьшей вибрацией и шумом. Направление потока воды через насос должно соответствовать направлению, указанному стрелкой на корпусе насоса (рис. 1).

### **НОМИНАЛЬНЫЙ ДИАМЕТР ТРУБЫ НЕ ДОЛЖЕН БЫТЬ МЕНЬШЕ, ЧЕМ НОМИНАЛЬНЫЙ ДИАМЕТР НАСОСА.**

Насосы RA1-F и RSAN-F имеют одинарный гидравлический корпус (рис.2, п.9). Насосы RA2-F имеют двоянный гидравлический корпус (рис.3, п.11) с встроенным специальным клапаном (рис.3, п.10), который автоматически поворачивается в зависимости от потока теплоносителя при работе одного из электродвигателей.

## 3. Подключение к электросети

У моделей 400 В, 50 Гц электродвигатель имеет предохранитель, отключающий электродвигатель при его перегреве. При установке предусмотреть изоляцию всех полюсов от сети с расстоянием между открытыми контактами не менее 3 мм. Соединительный проводник подключается через кабельный вход Pg 16 (рис.4, п.15). У моделей 230 В, 50 Гц электродвигатель имеет термозащитный предохранитель, который выключит электродвигатель, если тот слишком сильно нагреется.

## 4. Электрическое подсоединение насосов

Электрическое подсоединение насосов должно быть выполнено по схеме (рис.4, п.14), которая наклеена на крышке электродвигателя (рис.4, п.16). При работе электродвигателя части коннектора должны быть соединены (рис.4, п.12).

## 5. Установка характеристик работы насоса

Каждый насос имеет встроенный электродвигатель с тремя различными скоростями (1,2,3) (рис.2, п.4), что позволяет работать насосу в трёх гидравлических областях. Желаемые гидравлические характеристики регулируются с помощью переключателя скоростей со стрелкой (рис.2, п.2).

Скорость устанавливается следующим образом:

- отключить насос от сети посредством выключателя Вкл-Выкл (ON-OFF)
- вытянуть переключатель скоростей (рис.2, п.2) расположенный на крышке мотора (рис.2, п.3) и повернуть на желаемую скорость, далее утопить до фиксации
- включением выключателя подать электропитание на насос

Номинальное давление, которое выдерживает насос, составляет 6 (10) бар в зависимости от модели насоса. Максимальное давление, создаваемое насосом, составляет 11 м водного столба. Температура окружающей среды: от 0 до 40° С.

### **НИКОГДА НЕ ПЕРЕКЛЮЧАЙТЕ ПЕРЕКЛЮЧАТЕЛЬ СКОРОСТЕЙ ПРИ ПОДКЛЮЧЁННОЙ СЕТИ ЭЛЕКТРОПИТАНИЯ**

#### **6. Включение насоса**

Ротор электродвигателя и подшипники насоса при эксплуатации находятся в воде («мокрый ротор»). Перед началом работы насос необходимо заполнить водой и удалить остатки воздуха. Для стравливания воздуха необходимо отвернуть винт на тыльной стороне электродвигателя (рис.2, п.5). Когда начнёт течь вода, закройте вентили на всасывающей и напорной сторонах насоса. Включите насос и проверьте направление вращения вала. Вращение должно совпадать с обозначением на табличке электродвигателя (рис.2, п.6). Если направление насоса ошибочно, поменяйте фазы L1 и L2 между собой (рис.4). Для однофазных электродвигателей направление вращения всегда правильно. Если вал мотора вращается правильно, закрутите винт (рис.2, п.5) и откройте вентили на всасывающей и напорной сторонах насоса.

#### **7. Обслуживание насосов**

Данные насосы являются высококачественным продуктом, при нормальных условиях эксплуатации они работают много лет без обслуживания. Если насос стоит без работы длительный период времени, возможна блокировка вала насоса. Разблокировка насоса выполняется следующим образом: выключите насос, отверните винт для продувки, вставьте в шлиц на вале отвёртку и вращайте вал до тех пор, пока не произойдёт разблокировка. После этого заверните винт.

### **ПРИМЕЧАНИЕ: ПРОДУВКА И ВКЛЮЧЕНИЕ НАСОСА ДОЛЖНЫ ВЫПОЛНЯТЬСЯ НА 3-ЕЙ СКОРОСТИ**

#### **8. Срок службы продукции**

Средний срок службы насосов составляет 10 лет.

#### **9. Опасности при обслуживании и использовании**

- не используйте насос для перекачки горючих веществ
- выключайте насос из электросети перед любыми работами в распределительном ящике
- во время работы и при высокой температуре теплоносителя насос становится горячим, во избежание ожогов не дотрагивайтесь до насоса
- перекачиваемый теплоноситель может быть очень горячим и находиться под высоким давлением, поэтому во избежание ожога, систему трубопровода перед разборкой необходимо опорожнить
- во время продувки насоса может вытекать очень горячий теплоноситель, вследствие чего необходимо соблюдать осторожность во избежание травм людей и ущерба окружающей среде
- если насос не работает в зимнее время, необходимо принять меры для предотвращения замерзания теплоносителя и последующего повреждения насоса

Рис.1

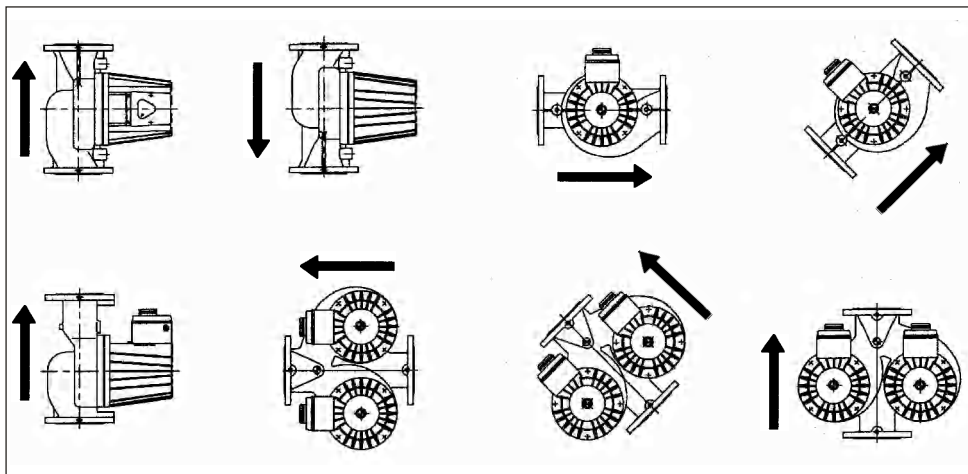


Рис.2

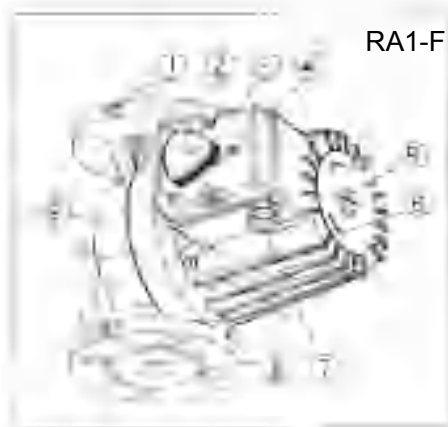


Рис.3

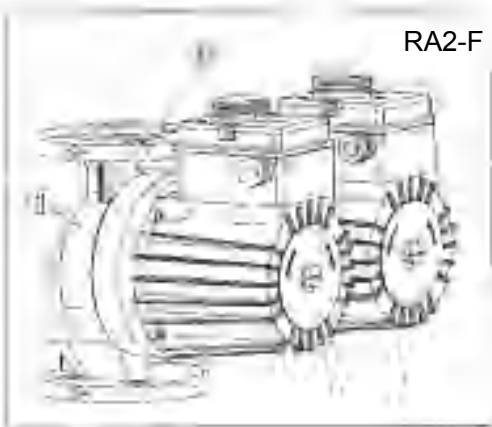


Рис. 4

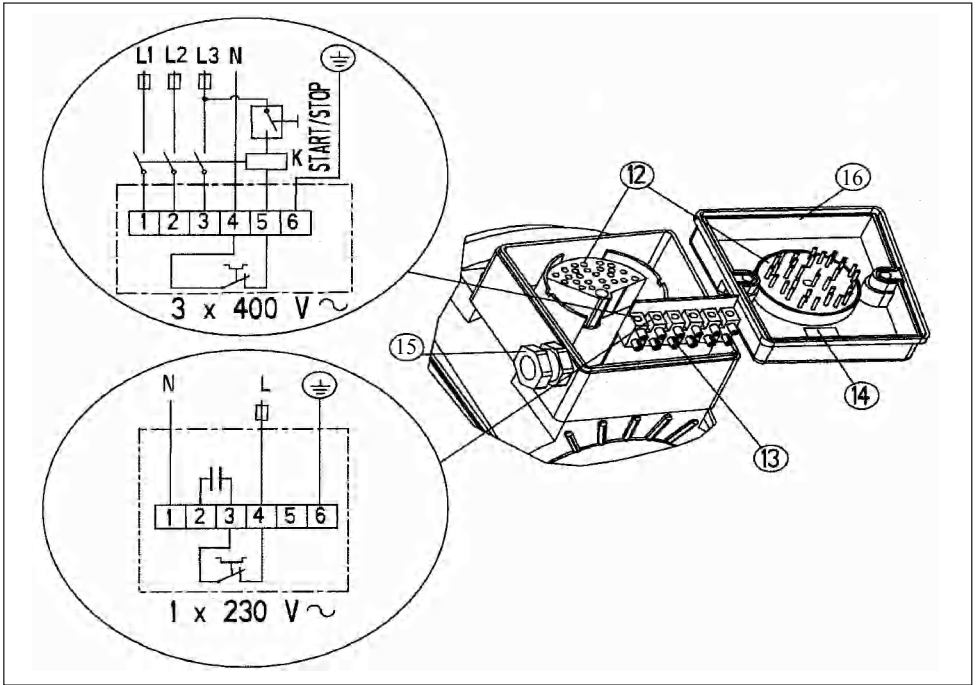
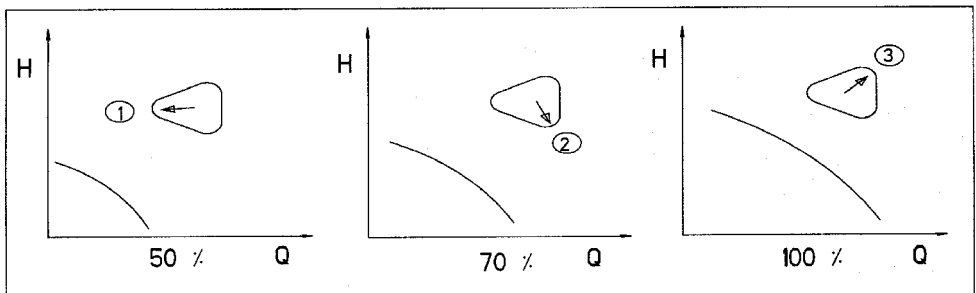


Рис. 5



## 10. Сведения о сертификации

Насосы серии RA1-F, RA2-F, RSAN-F соответствуют требованиям следующих нормативных документов:

Европейские стандарты:

Directive 89/392/EEC  
Directive 89/336/EEC  
Directive 73/23/EEC  
European Regulation EN 292  
European Regulation EN 50 081-1  
European Regulation EN 50 082-2  
European Regulation EN 60 335-1  
European Regulation EN 60 335-2-51

Российские стандарты:

ГОСТ Р 52743-2007 (разд. 5);  
ГОСТ Р 52744-2007 (разд. 5);  
ГОСТ Р 22247-96 (разд. 5).

Сертификат соответствия № С-ES.AB28.B.06125, выдан 14.02.2013 г. (орган по сертификации ООО «Серконс»: 115114, г. Москва, ул. Дербеневская, д. 20, стр. 16). Срок действия сертификата – по 13.02.2018 г.

## 11. Гарантийные обязательства

На насосы распространяется гарантия сроком 3 года, с даты покупки конечным пользователем. Документом, подтверждающим дату продажи, является гарантийный талон установленного образца. Гарантийный талон должен быть правильно заполнен, его отсутствие или неправильное заполнение может послужить причиной отказа в гарантийном обслуживании оборудования. Гарантийные обязательства включают в себя все производственные дефекты или дефекты комплектующих, подтвержденные производителем. Определение причин возникновения неисправностей насоса производится авторизованными сервисными центрами ESPA, в случае подтверждения производственного дефекта или дефекта комплектующих производится ремонт или замена насоса производителем.

Гарантийные обязательства производителя не распространяются на дефекты, возникшие в результате неправильного обращения, неправильного электрического подключения, в случае нарушения правил установки, монтажа, эксплуатации, приведенных в данном руководстве, а также на комплектующие, подверженные естественному износу в процессе эксплуатации, а именно: уплотнения, подшипники, конденсаторы, щетки. Условия гарантийного обслуживания не применяются в случае обнаружения следов самостоятельной разборки или ремонта насоса.



По вопросам продаж и поддержки обращайтесь:

Астана +7(7172)727-132 Волгоград (844)278-03-48 Воронеж (473)204-51-73 Екатеринбург (343)384-55-89 Казань (843)206-01-48 Краснодар (861)203-40-90 Красноярск (391)204-63-61 Москва (495)268-04-70 Нижний Новгород (831)429-08-12 Новосибирск (383)227-86-73 Ростов-на-Дону (863)308-18-15-1 Самара (846)206-03-16 Санкт-Петербург (812)309-46-40 Саратов (845)249-38-78 Уфа (347)229-48-122 Единый адрес: eap@nt-rt.ru | esgroup.nt-rt.ru